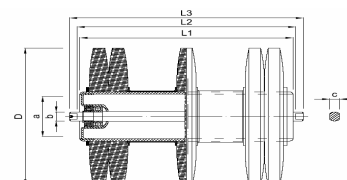


v. 1.2

KATALOG KRAŻNIKÓW TARCZOWYCH



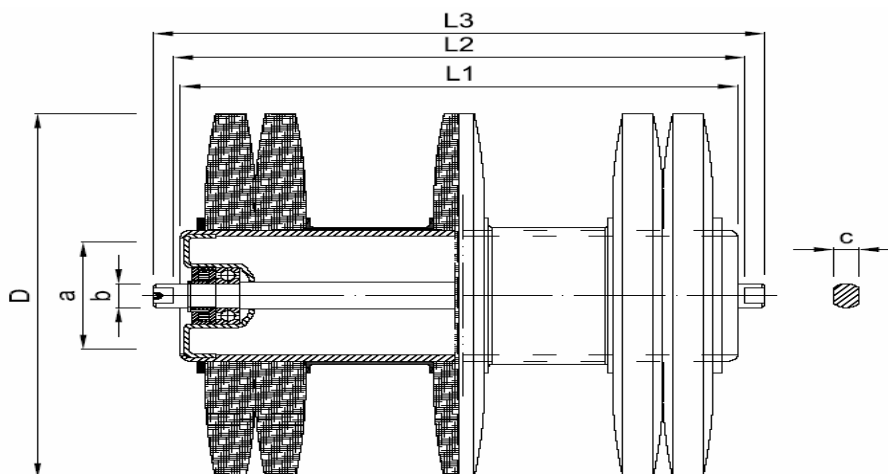
Spis treści:

L.P.	Średnica tarczy gumowej	Średnica bazy krążnika	Średnica wałka	Piasta	Strona
1.	Tarcza Ø 89	Ø 51; Ø 63,5	Ø 20	Bez piasty, piasta stalowa, tworzywo	3
2.	Tarcza Ø 108	Ø 51; Ø 63,5	Ø 20	Bez piasty, piasta stalowa, tworzywo	4
3.	Tarcza Ø 133	Ø 51; Ø 63,5; Ø 76,1; Ø 88,9	Ø 20; Ø 25; Ø 30	Bez piasty, piasta stalowa, tworzywo	5
4.	Tarcza Ø 159	Ø 51; Ø 63,5; Ø 76,1; Ø 88,9; Ø 108	Ø 20; Ø 25; Ø 30	Bez piasty, piasta stalowa, tworzywo	7
5.	Tarcza Ø 190	Ø 108	Ø 20; Ø 25; Ø 30	Piasta stalowa	10
6.	Tarcza Ø 215	Ø 108; Ø 133	Ø 20; Ø 25; Ø 30; Ø 35	Piasta stalowa	12

* - dla krążników powrotnych dopuszcza się wymiar $L_3 + 20 \text{ mm}$

Tarcze gumowe dostępne są w *wersji standardowej* oraz o *zmniejszonej ścieralności*

Wykonujemy również krążniki tarczowe na specjalne zamówienie według indywidualnego zapotrzebowania klienta !



KRAŻNIKI TARCZOWE

Wymiary [mm]							Współpraca z łożyskiem	Symbol rolki			
Wymiar „D”	Wymiar „a”	Wymiar „b”	Wymiar „L ₁ ”	Wymiar „L ₂ ”	Wymiar „L ₃ ”	Wymiar „c”					
89	51	20	160	168	186	14	6204	KT193-A			
	63,5							KT193-B			
	51							200	208	226	KT194-A
	63,5										KT194-B
	51							250	258	276	KT195-A
	63,5										KT195-B
	51							315	323	341	KT196-A
	63,5										KT196-B
	51							380	388	406	KT197-A
	63,5										KT197-B
	51							465	473	491	KT198-A
	63,5										KT198-B
	51							500	508	526*	KT199-A
	63,5										KT199-B
	51							530	538	556*	KT200-A
	63,5										KT200-B
	51							600	608	626*	KT201-A
	63,5										KT201-B
	51							670	678	696*	KT202-A
	63,5										KT202-B
	51							750	758	776*	KT203-A
	63,5										KT203-B
	51							900	908	926*	KT204-A
	63,5										KT204-B
	51							950	958	976*	KT205-A
	63,5										KT205-B
	51							1000	1008	1026*	KT206-A
	63,5										KT206-B
51	1150	1158	1176*	KT207-A							
63,5				KT207-B							
51	1400	1408	1426*	KT208-A							
63,5				KT208-B							

Wymiary [mm]							Współpraca z łożyskiem	Symbol rolki			
Wymiar „D”	Wymiar „a”	Wymiar „b”	Wymiar „L ₁ ”	Wymiar „L ₂ ”	Wymiar „L ₃ ”	Wymiar „c”					
108	51	20	160	168	186	14	6204	KT209-A			
	63,5							KT209-B			
	51							200	208	226	KT210-A
	63,5										KT210-B
	51							250	258	276	KT211-A
	63,5										KT211-B
	51							315	323	341	KT212-A
	63,5										KT212-B
	51							380	388	406	KT213-A
	63,5										KT213-B
	51							465	473	491	KT214-A
	63,5										KT214-B
	51							500	508	526	KT215-A
	63,5										KT215-B
	51							530	538	556	KT216-A
	63,5										KT216-B
	51							600	608	626	KT217-A
	63,5										KT217-B
	51							670	678	696	KT218-A
	63,5										KT218-B
	51							750	758	776	KT219-A
	63,5										KT219-B
	51							900	908	926	KT220-A
	63,5										KT220-B
	51							950	958	976	KT221-A
	63,5										KT221-B
	51							1000	1008	1026	KT222-A
	63,5										KT222-B
51	1150	1158	1176	KT223-A							
63,5				KT223-B							
51	1400	1408	1426	KT224-A							
63,5				KT224-B							

Wymiary [mm]							Współpraca z łożyskiem	Symbol rolki	
Wymiar „D”	Wymiar „a”	Wymiar „b”	Wymiar „L ₁ ”	Wymiar „L ₂ ”	Wymiar „L ₃ ”	Wymiar „c”			
133	51	20	160	168	186	14	6204	KT225-A	
	63,5							KT225-B	
	76,1							KT225-C	
	88,9	25			192	18		6304	KT225-D
								30	6205
		30				22		6206	KT225-F
	51	20	200	208	226	14	6204	KT226-A	
	63,5							KT226-B	
	76,1							KT226-C	
	88,9	25			232	18		6304	KT226-D
								30	6205
		30				22		6206	KT226-F
	51	20	250	258	276	14	6204	KT227-A	
	63,5							KT227-B	
	76,1							KT227-C	
	88,9	25			282	18		6304	KT227-D
								30	6205
		30				22		6206	KT227-F
	51	20	315	323	341	14	6204	KT228-A	
	63,5							KT228-B	
	76,1							KT228-C	
	88,9	25			347	18		6304	KT228-D
								30	6205
		30				22		6206	KT228-F
	51	20	380	388	406	14	6204	KT229-A	
	63,5							KT229-B	
	76,1							KT229-C	
	88,9	25			412	18		6304	KT229-D
								30	6205
		30				22		6206	KT229-F
	51	20	465	473	491	14	6204	KT230-A	
	63,5							KT230-B	
	76,1							KT230-C	
	88,9	25			497	18		6304	KT230-D
								30	6205
		30				22		6206	KT230-F
	51	20	500	508	526*	14	6204	KT231-A	
	63,5							KT231-B	
	76,1							KT231-C	
	88,9	25			532*	18		6304	KT231-D
								30	6205
		30				22		6206	KT231-F
	51	20	530	538	556*	14	6204	KT232-A	
	63,5							KT232-B	
	76,1							KT232-C	
	88,9	25			562*	18		6304	KT232-D
								30	6205
		30				22		6206	KT232-F

133	51	20	600	608	626*	14	6204	KT233-A		
	63,5							KT233-B		
	76,1							KT233-C		
	88,9	25	600	608	632*	18	6205	6304	KT233-D	
								30	6206	KT233-E
									6206	KT233-F
	51	20	670	678	696*	14	6204	KT234-A		
	63,5							KT234-B		
	76,1							KT234-C		
	88,9	25	670	678	702*	18	6205	6304	KT234-D	
								30	6206	KT234-E
									6206	KT234-F
	51	20	750	758	776*	14	6204	KT235-A		
	63,5							KT235-B		
	76,1							KT235-C		
	88,9	25	750	758	782*	18	6205	6304	KT235-D	
								30	6206	KT235-E
									6206	KT235-F
	51	20	900	908	926*	14	6204	KT236-A		
	63,5							KT236-B		
	76,1							KT236-C		
	88,9	25	900	908	932*	18	6205	6304	KT236-D	
								30	6206	KT236-E
									6206	KT236-F
51	20	950	958	976*	14	6204	KT237-A			
63,5							KT237-B			
76,1							KT237-C			
88,9	25	950	958	982*	18	6205	6304	KT237-D		
							30	6206	KT237-E	
								6206	KT237-F	
51	20	1000	1008	1026*	14	6204	KT238-A			
63,5							KT238-B			
76,1							KT238-C			
88,9	25	1000	1008	1032*	18	6205	6304	KT238-D		
							30	6206	KT238-E	
								6206	KT238-F	
51	20	1150	1158	1176*	14	6204	KT239-A			
63,5							KT239-B			
76,1							KT239-C			
88,9	25	1150	1158	1182*	18	6205	6304	KT239-D		
							30	6206	KT239-E	
								6206	KT239-F	
51	20	1400	1408	1426*	14	6204	KT240-A			
63,5							KT240-B			
76,1							KT240-C			
88,9	25	1400	1408	1432*	18	6205	6304	KT240-D		
							30	6206	KT240-E	
								6206	KT240-F	

Wymiary [mm]							Współpraca z łożyskiem	Symbol rolki			
Wymiar „D”	Wymiar „a”	Wymiar „b”	Wymiar „L ₁ ”	Wymiar „L ₂ ”	Wymiar „L ₃ ”	Wymiar „c”					
159	63,5	20	160	168	186	14	6204	KT241-A			
	76,1							KT241-B			
	88,9	25				192	18	6205	KT241-D		
		30					22	6206	KT241-E		
	108	20				186	14	6204	KT241-F		
		25							192	18	6205
		30			22					6206	KT241-I
	63,5	20			200	208	226	14	6204	KT242-A	
	76,1									KT242-B	
	88,9	25						232	18	6205	KT242-D
		30							22	6206	KT242-E
	108	20						226	14	6204	KT242-F
		25	232	18							6205
		30		22			6206				KT242-I
	63,5	20	250	258			276	14	6204	KT243-A	
	76,1									KT243-B	
	88,9	25						282	18	6205	KT243-D
		30							22	6206	KT243-E
	108	20						276	14	6204	KT243-F
		25			282	18					6205
		30				22	6206				KT243-I
	63,5	20			315	323	341	14	6204	KT244-A	
	76,1									KT244-B	
	88,9	25						347	18	6205	KT244-D
		30							22	6206	KT244-E
	108	20						341	14	6204	KT244-F
		25	347	18							6205
		30		22			6206				KT244-I
	63,5	20	380	388			406	14	6204	KT245-A	
	76,1									KT245-B	
	88,9	25						412	18	6205	KT245-D
		30							22	6206	KT245-E
	108	20						406	14	6204	KT245-F
		25			412	18					6205
		30				22	6206				KT245-I

159	63,5	20	465	473	491	14	6204	KT246-A					
	76,1							KT246-B					
	88,9	25						497	18	6304	KT246-C		
		30							22	6205	KT246-D		
	108	20						491	14	6204	KT246-E		
		25							497	18	6304	KT246-F	
		30			22	6205	KT246-G						
	63,5	20			500	508	526*	14	6204	KT246-H			
	76,1									KT246-I			
	88,9	25								532*	18	6204	KT247-A
		30									22	6205	KT247-B
	108	20								526*	14	6204	KT247-C
		25	532*	18							6304	KT247-D	
		30		22			6206	KT247-E					
	63,5	20	530	538			556*	14	6204	KT247-F			
	76,1									KT247-G			
	88,9	25								562*	18	6204	KT247-H
		30									22	6205	KT247-I
	108	20								556*	14	6204	KT248-A
		25			562*	18					6304	KT248-B	
		30				22	6206	KT248-C					
	63,5	20			600	608	626*	14	6204	KT248-D			
	76,1									KT248-E			
	88,9	25								632*	18	6204	KT248-F
		30									22	6205	KT248-G
	108	20								626*	14	6204	KT248-H
		25	632*	18							6304	KT248-I	
		30		22			6206	KT249-A					
	63,5	20	670	678			696*	14	6204	KT249-B			
	76,1									KT249-C			
	88,9	25								702*	18	6204	KT249-D
		30									22	6205	KT249-E
	108	20								696*	14	6204	KT249-F
		25			702*	18					6304	KT249-G	
		30				22	6205	KT249-H					
	63,5	20			750	758	776*	14	6204	KT249-I			
	76,1									KT250-A			
	88,9	25								702*	18	6204	KT250-B
		30									22	6205	KT250-C
	108	20								696*	14	6204	KT250-D
		25	702*	18							6304	KT250-E	
		30		22			6206	KT250-F					
63,5	20	776*	778	776*			14	6204	KT250-G				
76,1									KT250-H				
88,9	25								782*	18	6204	KT250-I	
	30									22	6205	KT251-A	
108	20								776*	14	6204	KT251-B	
	25				782*	18				6304	KT251-C		
	30			22		6206	KT251-D						
-	-			-	-	-	-	-	KT251-E				
-	-			-	-	-	-	-	KT251-F				
-	-			-	-	-	-	-	KT251-G				
-	-			-	-	-	-	-	KT251-H				
-	-			-	-	-	-	-	KT251-I				

159	63,5	20	900	908	926*	14	6204	KT252-A
	76,1							KT252-B
	88,9	25			932*	18	6304	KT252-C
		30				22	6205	KT252-D
	108	20			926*	14	6204	KT252-F
		25				932*	18	6205
		30	22	6206			KT252- I	
	63,5	20	950	958	976*	14	6204	KT253-A
	76,1							KT253-B
	88,9	25			982*	18	6304	KT253-C
		30				22	6205	KT253-D
	108	20			976*	14	6204	KT253-F
		25				982*	18	6205
		30	22	6206			KT253- I	
	63,5	20	1000	1008	1026*	14	6204	KT254-A
	76,1							KT254-B
	88,9	25			1032*	18	6304	KT254-C
		30				22	6205	KT254-D
	108	20			1026*	14	6204	KT254-F
		25				1032*	18	6205
		30	22	6206			KT254- I	
	63,5	20	1150	1158	1176*	14	6204	KT255-A
	76,1							KT255-B
	88,9	25			1182*	18	6304	KT255-C
30		22				6205	KT255-D	
108	20	1176*			14	6204	KT255-F	
	25				1182*	18	6205	KT255-H
	30		22	6206		KT255- I		
63,5	20	1400	1408	1426*	14	6204	KT256-A	
76,1							KT256-B	
88,9	25			1432*	18	6304	KT256-C	
	30				22	6205	KT256-D	
108	20			1426*	14	6204	KT256-F	
	25				1432*	18	6205	KT256-H
	30	22	6206			KT256- I		

Wymiary [mm]							Współpraca z łożyskiem	Symbol rolki
Wymiar „D”	Wymiar „a”	Wymiar „b”	Wymiar „L ₁ ”	Wymiar „L ₂ ”	Wymiar „L ₃ ”	Wymiar „c”		
190	108	20	160	168	186	14	6204	KT257-A
		25				18	6205	KT257-B
		30				22	6206	KT257-C
		20	200	208	226	14	6204	KT257-D
		25				18	6205	KT258-A
		30				22	6206	KT258-B
		20	250	258	276	14	6204	KT258-C
		25				18	6205	KT258-D
		30				22	6206	KT259-A
		20	315	323	341	14	6204	KT259-B
		25				18	6205	KT259-C
		30				22	6206	KT259-D
		20	380	388	406	14	6204	KT260-A
		25				18	6205	KT260-B
		30				22	6206	KT260-C
		20	465	473	491	14	6204	KT260-D
		25				18	6205	KT261-A
		30				22	6206	KT261-B
		20	500	508	526	14	6204	KT261-C
		25				18	6205	KT261-D
		30				22	6206	KT262-A
		20	530	538	556	14	6204	KT262-B
		25				18	6205	KT262-C
		30				22	6206	KT262-D
		20	600	608	626	14	6204	KT263-A
		25				18	6205	KT263-B
		30				22	6206	KT263-C
		20	670	678	696	14	6204	KT263-D
		25				18	6205	KT264-A
		30				22	6206	KT264-B
		20	750	758	776	14	6204	KT264-C
		25				18	6205	KT264-D
		30				22	6206	KT265-A
		20	900	908	926	14	6204	KT265-B
		25				18	6205	KT265-C
		30				22	6206	KT265-D
		20	900	908	932	14	6204	KT266-A
		25				18	6205	KT266-B
		30				22	6206	KT266-C
		20	900	908	932	14	6204	KT266-D
		25				18	6205	KT267-A
		30				22	6206	KT267-B
		20	900	908	932	14	6204	KT267-C
		25				18	6205	KT267-D
		30				22	6206	KT268-A
		20	900	908	932	14	6204	KT268-B
		25				18	6205	KT268-C
		30				22	6206	KT268-D

190	108	20	950	958	976	14	6204	KT269-A
		25			982	18	6304	KT269-B
		30				22	6205	KT269-C
		20	1000	1008	1026	14	6206	KT269-D
		25			1032	18	6204	KT270-A
		30				22	6304	KT270-B
		20	1150	1158	1176	14	6205	KT270-C
		25			1182	18	6206	KT270-D
		30				22	6204	KT271-A
		20	1400	1408	1426	14	6304	KT271-B
		25			1432	18	6205	KT271-C
		30				22	6206	KT271-D
						6204	KT272-A	
						6304	KT272-B	
						6205	KT272-C	
						6206	KT272-D	

Wymiary [mm]							Współpraca z łożyskiem	Symbol rolki				
Wymiar „D”	Wymiar „a”	Wymiar „b”	Wymiar „L ₁ ”	Wymiar „L ₂ ”	Wymiar „L ₃ ”	Wymiar „c”						
215	108	20	160	168	186	14	6204	KT273-A				
		25				192	18	6304	KT273-B			
		30					22	6205	KT273-C			
	20	14					6206	KT273-D				
	133	25				186	192	18	6204	KT273-E		
		30						22	6305	KT273-F		
		35			27			6205	KT273-G			
	108	20			200		208	226	14	6206	KT273-H	
		25							188	18	6307	KT273- I
		30								27	6204	KT274-A
	133	20				226		232		14	6304	KT274-B
		25							18	6205	KT274-C	
		30	22	6206					KT274-D			
	108	20	250	258				276	14	6204	KT274-E	
		25							232	18	6305	KT274-F
		30								22	6205	KT274-G
	133	20				276		282		14	6206	KT274-H
		25							18	6307	KT274- I	
		30							27	6204	KT275-A	
	108	20			315		323	341	14	6304	KT275-B	
		25							282	18	6205	KT275-C
		30								22	6206	KT275-D
	133	20				276		282		14	6204	KT275-E
		25							18	6305	KT275-F	
		30							22	6205	KT275-G	
	108	20	380	388				343	27	6206	KT275-H	
		25							341	14	6307	KT275- I
		30								14	6204	KT276-A
	133	20				347		347		18	6304	KT276-B
		25							22	6205	KT276-C	
		30							22	6206	KT276-D	
	108	20			406		406	406	14	6204	KT276-E	
		25							347	18	6305	KT276-F
		30								22	6205	KT276-G
	133	20				412		412		14	6206	KT276-H
		25							18	6307	KT276- I	
		30							27	6204	KT277-A	
	108	20	408	408				406	14	6304	KT277-B	
		25							412	18	6205	KT277-C
		30								22	6206	KT277-D
	133	20				412		412		14	6204	KT277-E
		25							18	6305	KT277-F	
		30							22	6205	KT277-G	
	108	20			408		408	408	27	6206	KT277-H	
		25							408	27	6307	KT277- I
		30								27	6204	KT277-A

215	108	20	465	473	491	14	6204	KT278-A																				
		25			497	18	6304	KT278-B																				
		30					6205	KT278-C																				
	20	491					14	6206	KT278-D																			
	25				497	18		6204	KT278-E																			
	30							6305	KT278-F																			
	35	6205					KT278-G																					
	133	20			493	27	6206	22	6206	KT278-H																		
		25							6307	27	6204	14	6204	KT279-A														
		30											526	14	6304	KT279-B												
	35	532			18	6205	KT279-C																					
	108					20	500	508	526	14	6206	KT279-D																
			25	532		18					6204	14	6305	KT279-F														
		30	528		27								6205	18	6205	KT279-G												
	35	556					14	6206	22	6206					KT279-H													
	133			20		530				538	556	14			6204	14	6307	KT279- I										
			25	562	18								6204	18			6204	14	6204	KT280-A								
		30	558				27	6305	18										6205	18	6304	KT280-B						
	35	556				14				6205	18	6206			22	6205					KT280-C							
	108			20	600								608	562		18	6204	14			6206	KT280-D						
			25	626			14	6204	14										6204	14	6204	14	6204	KT280-E				
		30	632			18				6305	18	6205			18								6205	18	6305	KT280-F		
	35	626			14								6206	22		6206	22	6206							22	6206	KT280-G	
	133			20			670	678	626										14	6204	14	6204				14	6204	14
			25	686		14				6307	27	6204			14								6204	14				
		30	702		18								6205	18		6205	18	6205							18			
	35	686					14	6206	22										6206	22	6206	22				6206	22	6206
	108			20		750				758	686	14			6204								14	6204				14
			25	776	14								6305	18		6205	18	6205							18			
		30	702				18	6307	27										6206	22	6206	22				6206	22	
	35	688				27				6307	27	6206			22								6206	22				6206
	133			20	750								758	688		27	6307	27							6206			
			25	776			14	6307	27										6206	22	6206	22				6206	22	
		30	776			14				6307	27	6206			22								6206	22				6206
	35	778			27								6307	27		6206	22	6206							22			
	108			20			750	758	776										14	6204	14	6204				14	6204	
			25	782		18				6205	18	6205			18								6205	18				6205
		30	776		14								6206	22		6206	22	6206							22			
	35	776					14	6206	22										6206	22	6206	22				6206	22	
	133			20		750				758	776	14			6204								14	6204				14
			25	782	18								6205	18		6205	18	6205							18			
		30	776				14	6206	22										6206	22	6206	22				6206	22	
	35	778				27				6307	27	6206			22								6206	22				6206
	108			20	750								758	776		14	6204	14							6204			
			25	782			18	6205	18										6205	18	6205	18				6205	18	
30		776	14			6206				22	6206	22			6206								22	6206				22
35	776				14								6206	22		6206	22	6206							22			
133				20			750	758	776										14	6204	14	6204				14	6204	
		25	782	18		6205				18	6205	18			6205								18	6205				18
	30	776			14								6206	22		6206	22	6206							22			
35	778						27	6307	27										6206	22	6206	22				6206	22	
-			-	-		-				-	-	-			-								-	-				-

215	108	20	900	908	926	14	6204	KT284-A												
		25			932	18	6304	KT284-B												
		30					6205	KT284-C												
	20	926					14	6206	KT284-D											
	25				932	18		6204	KT284-E											
	30							6305	KT284-F											
	35	6205					KT284-G													
	133	20			928	27	6307	27	6206	KT284-H										
		25							976	14	6204	14	6204	KT285-A						
		30											982	18	6205	18	6304	KT285-B		
	20	976			14	6206	22	6205									KT285-C			
	25							982	18	6206	22	6206					KT285-D			
	30		978	27								6307	27	6204	KT285-E					
	35	978			27	6307	27							6305	KT285-F					
	108							20	950	958	1026			14	6204	14	6205	KT285-G		
			25	1032				18				6206	22				6206	KT285-H		
		30	1026		14	6204	14										6305	KT285-I		
	133	20									1000			1008	1032	18	6205	18	6204	KT286-A
		25		1032				18				6206	22						6304	KT286-B
		30	1026		14	6204	14												6205	KT286-C
	35	1032													18	6206	22	6206	KT286-D	
	108			20				1150				1158	1028					27	6307	27
			25	1176	14	6204	14													
		30	1182												18	6205	18			
	133	20											1150					1158	1176	14
		25		1182	18	6206	22													
		30	1178						27	6307					27	6204	KT287-A			
	35	1178														27	6307		27	6304
	108			20	1400	1408	1182													18
			25	1176					14	6206	22			6206	KT287-D					
		30	1182											18	6206	22	6204		KT287-E	
	133	20					1400										1408		1182	18
		25		1182					18	6206	22									
		30	1178					27				6307		27	6206	KT287-H				
	35	1178													27	6307			27	6307
	108			20					1400	1408	1426									14
			25	1432				18				6205	18	6304				KT288-B		
		30	1426											14	6206	22		6205	KT288-C	
	133	20									1400							1408	1426	14
		25		1432				18				6206	22							
		30	1432		18	6205								18	6305	KT288-F				
	35	1432													18	6206			22	6205
	108			20				1400				1408	1428							27
			25	1428	27	6307	27							6206			KT288-I			
		30	1428											27	6307	27	6307		KT288-I	
	35	1428											27				6307		27	6307