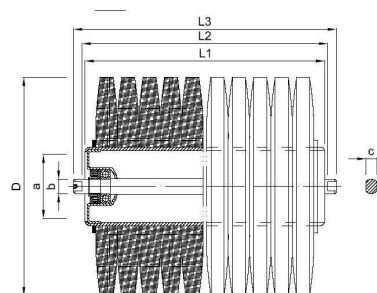


v. 1.2

# KATALOG KRAŻNIKÓW PIERŚCIENIOWYCH



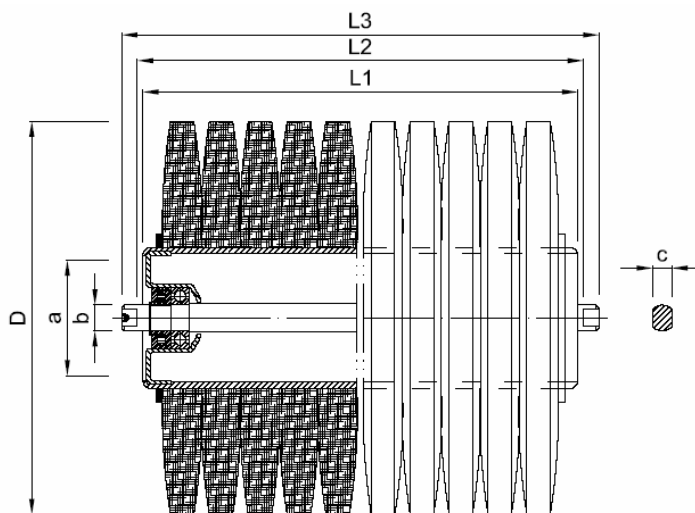
## Spis treści:

L.P.	Średnica tarczy gumowej	Średnica bazy krążnika	Średnica wałka	Piasta	Strona
1.	Tarcza Ø 89	Ø 51; Ø 63,5	Ø 20	Bez piasty, piasta stalowa, tworzywo	3
2.	Tarcza Ø 108	Ø 51; Ø 63,5	Ø 20	Bez piasty, piasta stalowa, tworzywo	4
3.	Tarcza Ø 133	Ø 51; Ø 63,5; Ø 76,1; Ø 88,9	Ø 20; Ø 25; Ø 30	Bez piasty, piasta stalowa, tworzywo	5
4.	Tarcza Ø 159	Ø 51; Ø 63,5; Ø 76,1; Ø 88,9; Ø 108	Ø 20; Ø 25; Ø 30	Bez piasty, piasta stalowa, tworzywo	7
5.	Tarcza Ø 190	Ø 108	Ø 20; Ø 25; Ø 30	Piasta stalowa	10
6.	Tarcza Ø 215	Ø 108; Ø 133	Ø 20; Ø 25; Ø 30; Ø 35	Piasta stalowa	12

\* - dla krążników powrotnych dopuszcza się wymiar  $L_3 + 20 \text{ mm}$ .

Tarcze gumowe dostępne są w *wersji standardowej* oraz o *zmniejszonej ścieralności*.

Wykonujemy również krążniki pierścieniowe na specjalne zamówienie według indywidualnego zapotrzebowania klienta!!!!!!!!!!!!!!



**KRAŻNIKI PIERŚCIENIOWE**

Wymiary [mm]							Współpraca z łożyskiem	Symbol rolki
Wymiar „D”	Wymiar „a”	Wymiar „b”	Wymiar „L1”	Wymiar „L2”	Wymiar „L3”	Wymiar „c”		
89	51	20	160	168	186	14	6204	KP097-A
	63,5							KP097-B
	51		200	208	226			KP098-A
	63,5							KP098-B
	51		250	258	276			KP099-A
	63,5							KP099-B
	51		315	323	341			KP100-A
	63,5							KP100-B
	51		380	388	406			KP101-A
	63,5							KP101-B
	51		465	473	491			KP102-A
	63,5							KP102-B
	51		500	508	526*			KP103-A
	63,5							KP103-B
	51		530	538	556*			KP104-A
	63,5							KP104-B
	51		600	608	626*			KP105-A
	63,5							KP105-B
	51		670	678	696*			KP106-A
	63,5							KP106-B
	51		750	758	776*			KP107-A
	63,5							KP107-B
	51		900	908	926*			KP108-A
	63,5							KP108-B
51	950	958	976*	KP109-A				
63,5				KP109-B				
51	1000	1008	1026*	KP110-A				
63,5				KP110-B				
51	1150	1158	1176*	KP111-A				
63,5				KP111-B				
51	1400	1408	1426*	KP112-A				
63,5				KP112-B				

Wymiary [mm]							Współpraca z łożyskiem	Symbol rolki
Wymiar „D”	Wymiar „a”	Wymiar „b”	Wymiar „L <sub>1</sub> ”	Wymiar „L <sub>2</sub> ”	Wymiar „L <sub>3</sub> ”	Wymiar „c”		
108	51	20	160	168	186	14	6204	KP113-A
	63,5							KP113-B
	51		200	208	226			KP114-A
	63,5							KP114-B
	51		250	258	276			KP115-A
	63,5							KP115-B
	51		315	323	341			KP116-A
	63,5							KP116-B
	51		380	388	406			KP117-A
	63,5							KP117-B
	51		465	473	491			KP118-A
	63,5							KP118-B
	51		500	508	526*			KP119-A
	63,5							KP119-B
	51		530	538	556*			KP120-A
	63,5							KP120-B
	51		600	608	626*			KP121-A
	63,5							KP121-B
	51		670	678	696*			KP122-A
	63,5							KP122-B
	51		750	758	776*			KP123-A
	63,5							KP123-B
	51		900	908	926*			KP124-A
	63,5							KP124-B
	51		950	958	976*			KP125-A
	63,5							KP125-B
	51		1000	1008	1026*			KP126-A
	63,5							KP126-B
51	1150	1158	1176*	KP127-A				
63,5				KP127-B				
51	1400	1408	1426*	KP128-A				
63,5				KP128-B				

Wymiary [mm]							Współpraca z łożyskiem	Symbol rolki				
Wymiar „D”	Wymiar „a”	Wymiar „b”	Wymiar „L <sub>1</sub> ”	Wymiar „L <sub>2</sub> ”	Wymiar „L <sub>3</sub> ”	Wymiar „c”						
133	51	20	160	168	186	14	6204	KP129-A				
	63,5							KP129-B				
	76,1							KP129-C				
	88,9	25			192	18		6304	6205	KP129-D		
								30	22	6206	KP129-E	
		51				20		200	208	226	14	6204
	63,5	KP130-A										
	76,1	KP130-B										
	88,9	25	232	18	6304	6205	KP130-C					
							30			22	6206	
		51		20			250			258	276	
	63,5	KP130-F										
	76,1	282	18		6304	6205		KP131-A				
	88,9			25				22	6206		KP131-B	
											30	6205
		51	20	315	323	341					14	6204
	63,5	KP131-E										
	76,1	6206					KP131-F					
	88,9	25	347			18	6304	6205	KP132-A			
									30	22	6206	
		51				20			380	388	406	
	63,5	KP132-D										
	76,1	412	18	6304	6205		KP132-E					
	88,9					25	22	6206			KP132-F	
											30	6204
		51	20	465	473	491					14	6204
	63,5	KP133-C										
	76,1	497					18	6304	6205	KP133-D		
	88,9		25			22				6206	KP133-E	
											30	
		51	20				500	508	526*		14	
	63,5	KP134-B										
	76,1	532*		18	6304	6205				KP134-C		
	88,9		25						22	6206	KP134-D	
											30	6204
		51	20	530	538	556*					14	6204
	63,5	KP135-A										
	76,1	562*					18	6304	6205	KP135-B		
	88,9		25			22				6206	KP135-C	
											30	
		51	20				530	538	556*		14	
	63,5	KP135-F										
	76,1	562*		18	6304	6205				KP136-A		
	88,9		25						22	6206	KP136-B	
											30	6204
		51	20	530	538	556*					14	6204
	63,5	KP136-E										
	76,1	562*					18	6304	6205	KP136-F		
88,9	25		22			6206				6204		
										30	6205	

133	51	20	600	608	626*	14	6204	KP137-A		
	63,5							KP137-B		
	76,1							KP137-C		
	88,9	25	600	608	632*	18	6205	6304	KP137-D	
								30	6206	KP137-E
									6206	KP137-F
	51	20	670	678	696*	14	6204	KP138-A		
	63,5							KP138-B		
	76,1							KP138-C		
	88,9	25	670	678	702*	18	6205	6304	KP138-D	
								30	6206	KP138-E
									6206	KP138-F
	51	20	750	758	776*	14	6204	KP139-A		
	63,5							KP139-B		
	76,1							KP139-C		
	88,9	25	750	758	782*	18	6205	6304	KP139-D	
								30	6206	KP139-E
									6206	KP139-F
	51	20	900	908	926*	14	6204	KP140-A		
	63,5							KP140-B		
	76,1							KP140-C		
	88,9	25	900	908	932*	18	6205	6304	KP140-D	
								30	6206	KP140-E
									6206	KP140-F
51	20	950	958	976*	14	6204	KP141-A			
63,5							KP141-B			
76,1							KP141-C			
88,9	25	950	958	982*	18	6205	6304	KP141-D		
							30	6206	KP141-E	
								6206	KP141-F	
51	20	1000	1008	1026*	14	6204	KP142-A			
63,5							KP142-B			
76,1							KP142-C			
88,9	25	1000	1008	1032*	18	6205	6304	KP142-D		
							30	6206	KP142-E	
								6206	KP142-F	
51	20	1150	1158	1176*	14	6204	KP143-A			
63,5							KP143-B			
76,1							KP143-C			
88,9	25	1150	1158	1182*	18	6205	6304	KP143-D		
							30	6206	KP143-E	
								6206	KP143-F	
51	20	1400	1408	1426*	14	6204	KP144-A			
63,5							KP144-B			
76,1							KP144-C			
88,9	25	1400	1408	1432*	18	6205	6304	KP144-D		
							30	6206	KP144-E	
								6206	KP144-F	

Wymiary [mm]							Współpraca z łożyskiem	Symbol rolki			
Wymiar „D”	Wymiar „a”	Wymiar „b”	Wymiar „L <sub>1</sub> ”	Wymiar „L <sub>2</sub> ”	Wymiar „L <sub>3</sub> ”	Wymiar „c”					
159	63,5	20	160	168	186	14	6204	KP145-A			
	76,1							KP145-B			
	88,9	25				192	18	6205	KP145-D		
		30					22	6206	KP145-E		
	108	20				186	14	6204	KP145-F		
		25							192	18	6205
		30			22					6206	KP145-I
	63,5	20			200	208	226	14	6204	KP146-A	
	76,1									KP146-B	
	88,9	25						232	18	6205	KP146-D
		30							22	6206	KP146-E
	108	20						226	14	6204	KP146-F
		25	232	18							6205
		30		22			6206				KP146-I
	63,5	20	250	258			276	14	6204	KP147-A	
	76,1									KP147-B	
	88,9	25						282	18	6205	KP147-D
		30							22	6206	KP147-E
	108	20						276	14	6204	KP147-F
		25			282	18					6205
		30				22	6206				KP147-I
	63,5	20			315	323	341	14	6204	KP148-A	
	76,1									KP148-B	
	88,9	25						347	18	6205	KP148-D
		30							22	6206	KP148-E
	108	20						341	14	6204	KP148-F
		25	347	18							6205
		30		22			6206				KP148-I
	63,5	20	380	388			406	14	6204	KP149-A	
	76,1									KP149-B	
	88,9	25						412	18	6205	KP149-D
		30							22	6206	KP149-E
	108	20						406	14	6204	KP149-F
		25			412	18					6205
		30				22	6206				KP149-I

159	63,5	20	465	473	491	14	6204	KP150-A					
	76,1							KP150-B					
	88,9	25						497	18	6205	KP150-D		
		30							22		6206	KP150-E	
	108	20						491	14	6204	KP150-F		
		25							497	18	6205	KP150-H	
		30			22	6206	KP150-I						
	63,5	20			500	508	526*	14	6204	KP151-A			
	76,1									KP151-B			
	88,9	25								532*	18	6205	KP151-D
		30									22		6206
	108	20								526*	14	6204	KP151-F
		25	532*	18							6205	KP151-H	
		30		22			6206	KP151-I					
	63,5	20	530	538			556*	14	6204	KP152-A			
	76,1									KP152-B			
	88,9	25								562*	18	6205	KP152-D
		30									22		6206
	108	20								556*	14	6204	KP152-F
		25			562*	18					6205	KP152-H	
		30				22	6206	KP152-I					
	63,5	20			600	608	626*	14	6204	KP153-A			
	76,1									KP153-B			
	88,9	25								632*	18	6205	KP153-D
		30									22		6206
	108	20								626*	14	6204	KP153-F
		25	632*	18							6205	KP153-H	
		30		22			6206	KP153-I					
	63,5	20	670	678			696*	14	6204	KP154-A			
	76,1									KP154-B			
	88,9	25								702*	18	6205	KP154-D
		30									22		6206
	108	20								696*	14	6204	KP154-F
		25			702*	18					6205	KP154-H	
		30				22	6206	KP154-I					
	63,5	20			750	758	776*	14	6204	KP155-A			
	76,1									KP155-B			
	88,9	25								782*	18	6205	KP155-D
		30									22		6206
	108	20								776*	14	6204	KP155-F
		25	782*	18							6205	KP155-H	
		30		22			6206	KP155-I					
	-	-	-	-			-	-	-	-			



159	63,5	20	900	908	926*	14	6204	KP156-A	
	76,1							KP156-B	
	88,9	25			932*	18	6205	KP156-C	
		30				22		KP156-D	
	108	20			926*	14	6204	KP156-E	
		25						932*	18
		30	22	KP156-G					
	63,5	20	950	958	976*	14	6204	KP156-H	
								76,1	KP156-I
	88,9	25			982*	18	6205	KP157-A	
		30						22	KP157-B
	108	20			976*	14	6204	KP157-C	
		25						982*	18
		30	22	KP157-E					
	63,5	20	1000	1008	1026*	14	6204	KP157-F	
								76,1	KP157-G
	88,9	25			1032*	18	6205	KP157-H	
		30						22	KP157-I
	108	20			1026*	14	6204	KP158-A	
		25						1032*	18
		30	22	KP158-C					
	63,5	20	1150	1158	1176*	14	6204	KP158-D	
								76,1	KP158-E
	88,9	25			1182*	18	6205	KP158-F	
30		22						KP158-G	
108	20	1176*			14	6204	KP158-H		
	25						1182*	18	6205
	30		22	KP159-A					
63,5	20	1400	1408	1426*	14	6204	KP159-B		
							76,1	KP159-C	
88,9	25			1432*	18	6205	KP159-D		
	30						22	KP159-E	
108	20			1426*	14	6204	KP159-F		
	25						1432*	18	6205
	30	22	KP159-H						
63,5	20	1400	1408	1426*	14	6204	KP159-I		
							76,1	KP160-A	
88,9	25			1432*	18	6205	KP160-B		
	30						22	KP160-C	
108	20			1426*	14	6204	KP160-D		
	25						1432*	18	6205
	30	22	KP160-F						
63,5	20	1400	1408	1426*	14	6204	KP160-G		
							76,1	KP160-H	
88,9	25			1432*	18	6205	KP160-I		
	30						22	KP160-I	

Wymiary [mm]							Współpraca z łożyskiem	Symbol rolki	
Wymiar „D”	Wymiar „a”	Wymiar „b”	Wymiar „L <sub>1</sub> ”	Wymiar „L <sub>2</sub> ”	Wymiar „L <sub>3</sub> ”	Wymiar „c”			
190	108	20	160	168	186	14	6204	KP161-A	
		25					6304	KP161-B	
		30					6205	KP161-C	
		20	200	208	226	14	18	6206	KP161-D
		25						6204	KP162-A
		30						6304	KP162-B
		20	250	258	232	14	18	6205	KP162-C
		25						6206	KP162-D
		30						6204	KP163-A
		20	315	323	276	14	18	6304	KP163-B
		25						6205	KP163-C
		30						282	6206
		20	380	388	341	14	18	6204	KP164-A
		25						6304	KP164-B
		30						347	6205
		20	465	473	406	14	18	6206	KP164-D
		25						6204	KP165-A
		30						6304	KP165-B
		20	500	508	412	14	18	6205	KP165-C
		25						6206	KP165-D
		30						6204	KP166-A
		20	530	538	491	14	18	6304	KP166-B
		25						6205	KP166-C
		30						497	6206
		20	600	608	526*	14	18	6204	KP167-A
		25						6304	KP167-B
		30						532*	6205
		20	670	678	556*	14	18	6206	KP167-D
		25						6204	KP168-A
		30						562*	6304
		20	750	758	626*	14	18	6205	KP168-C
		25						6206	KP168-D
		30						6204	KP169-A
		20	900	908	632*	14	18	6304	KP169-B
		25						6205	KP169-C
		30						6206	KP169-D
		20	900	908	696*	14	18	6204	KP170-A
		25						6304	KP170-B
		30						702*	6205
		20	900	908	776*	14	18	6206	KP170-D
		25						6204	KP171-A
		30						6304	KP171-B
		20	900	908	782*	14	18	6205	KP171-C
		25						6206	KP171-D
		30						6204	KP172-A
		20	900	908	926*	14	18	6304	KP172-B
		25						6205	KP172-C
		30						932*	6206

190	108	20	950	958	976*	14	6204	KP173-A	
		25			982*	18	6304	KP173-B	
		30				22	6205	KP173-C	
		20	1000	1008	1026*	14	6206	6204	KP173-D
		25			1032*	18	6304	6205	KP174-A
		30				22	6206	6205	KP174-B
		20	1150	1158	1176*	14	6206	6204	KP174-C
		25			1182*	18	6304	6205	KP174-D
		30				22	6206	6205	KP175-A
		20	1400	1408	1426*	14	6206	6204	KP175-B
		25			1432*	18	6304	6205	KP175-C
		30				22	6206	6205	KP175-D
						6204	6205	6206	KP176-A
						6304	6205	6206	KP176-B
						6206	6205	6206	KP176-C
						6206	6205	6206	KP176-D

Wymiary [mm]							Współpraca z łożyskiem	Symbol rolki				
Wymiar „D”	Wymiar „a”	Wymiar „b”	Wymiar „L <sub>1</sub> ”	Wymiar „L <sub>2</sub> ”	Wymiar „L <sub>3</sub> ”	Wymiar „c”						
215	108	20	160	168	186	14	6204	KP177-A				
		25				192	18	6304	KP177-B			
		30					22	6205	KP177-C			
	133	20					186	14	6206	KP177-D		
		25				192		18	6204	KP177-E		
		30						22	6305	KP177-F		
	35	188			27	6205	KP177-G					
	108				20	200	208	226	14	6206	KP177-H	
					25				226	18	6307	KP177- I
		30			27					6204	KP178-A	
	133	20			232			18		226	14	6304
		25							232		18	6205
		30	22	6206							KP178-D	
	35	228	27	6204	KP178-E							
	108		20	250	258	276	14	6204	KP178-F			
			25				276	18	6205	KP178-G		
		30	22					6206	KP178-H			
	133	20	282			18		276	14	6305	KP178-I	
		25					282		18	6204	KP179-A	
		30							22	6205	KP179-B	
	35	278	27			6206	KP179-C					
	108		20			315	323	341	14	6206	KP179-D	
			25						341	18	6204	KP179-E
		30	347							22	6305	KP179-F
	133	20						347		18	22	6205
		25	343						27			6206
		30		6307	KP179- I							
	35	343	27	6204	KP180-A							
	108		20	380	388	406	14	6304	KP180-B			
			25				406	18	6205	KP180-C		
		30	22					6206	KP180-D			
	133	20	412			14		406	14	6204	KP180-E	
		25					412		18	6305	KP180-F	
		30							22	6205	KP180-G	
	35	408	27			6206	KP180-H					
	108		20			380	388	406	14	6307	KP180-I	
			25						412	18	22	6204
		30	412									18
	133	20						406				14
		25	412						18	6206	KP181-D	
		30		22	6204				KP181-E			
	35	408	27	6305	KP181-F							
	108		20	380	388	412	18	22	6205	KP181-G		
			25						412	18	6206	KP181-H
		30	27							6307	KP181- I	
	35	408	27			6204	KP181-I					

215	108	20	465	473	491	14	6204	KP182-A					
		25			497	18	6304	KP182-B					
		30				22	6205	KP182-C					
	20	14				6206	KP182-D						
	133	20			500	508	491	14	6204	KP182-E			
		25					497	18	6305	KP182-F			
		30						22	6205	KP182-G			
		35						27	6206	KP182-H			
		20					526	14	6307	6204	KP182-I		
	25	532			18	6204		KP183-A					
	30				22	6304		KP183-B					
	133	20			500	508	526	14	6205	KP183-C			
		25	532	22			6206	KP183-D					
		30		14			6204	KP183-E					
		35		18			6305	KP183-F					
		20	528	27			6205	6206	KP183-G				
	25	556		14	6206	6307	KP183-H						
	30			14	6204	6307	KP183-I						
	133	20	530	538	556	14	6204	6304	KP184-A				
		25			562	18	6205	6304	KP184-B				
		30				22	6206	6205	KP184-C				
		20				556	14	6206	6204	KP184-D			
		25			562		18	6204	6305	KP184-E			
	30	558	27	6305		6205	KP184-F						
	35		22	6206		6205	6307	KP184-G					
	108	20	600	608	558	27	6307	6204	6304	KP184-H			
		25			626	14	6204	6304	6205	6304	KP184-I		
		30				632	18	6205	6206	6205	6304	KP185-A	
		20					626	14	6206	6204	6205	6304	KP185-B
		25			632	18		6204	6305	6205	6304	KP185-C	
	30	628	27	6206		6205		6206	6305	KP185-D			
	35		628	27	6307	6206	6307	6204	6304	KP185-E			
	20			696	14	6204	6304	6205	6304	6206	6307	KP185-F	
	25	702	18		6205	6305	6205	6304	6206	6307	KP185-G		
	30		696		14	6206	6204	6205	6305	6304	6206	6307	KP185-H
	20	696		14	6204	6305	6205	6305	6304	6206	6307	KP185-I	
	25			702	18	6205	6205	6206	6204	6305	6304	6206	6307
	30	702	22		6206	6205	6206	6204	6305	6304	6206	6307	KP186-B
	35		698		27	6307	6205	6206	6204	6305	6304	6206	6307
	20	698		27	6307	6205	6206	6204	6305	6304	6206	6307	KP186-D
	25			698	27	6307	6205	6206	6204	6305	6304	6206	6307
	30	702	22		6206	6205	6206	6204	6305	6304	6206	6307	KP186-F
35	702		27		6307	6205	6206	6204	6305	6304	6206	6307	KP186-G
20		776	14	6204	6305	6205	6304	6206	6304	6206	6307	KP186-H	
25			776	14	6204	6305	6205	6304	6206	6304	6206	6307	KP186-I
30	776	14		6204	6305	6205	6304	6206	6304	6206	6307	KP187-A	
35		778		27	6307	6205	6206	6204	6305	6304	6206	6307	KP187-B
20	778		27	6307	6205	6206	6204	6305	6304	6206	6307	KP187-C	
25			778	27	6307	6205	6206	6204	6305	6304	6206	6307	KP187-D
30	778	27		6307	6205	6206	6204	6305	6304	6206	6307	KP187-E	
35		778		27	6307	6205	6206	6204	6305	6304	6206	6307	KP187-F
20	778		27	6307	6205	6206	6204	6305	6304	6206	6307	KP187-G	
25			778	27	6307	6205	6206	6204	6305	6304	6206	6307	KP187-H
30	778	27		6307	6205	6206	6204	6305	6304	6206	6307	KP187-I	
35		778		27	6307	6205	6206	6204	6305	6304	6206	6307	KP187-I
-	-		-	-	-	-	-	-	-				

215	108	20	900	908	926	14	6204	KP188-A				
		25			932	18	6304	KP188-B				
		30				22	6205	KP188-C				
	20	14				6206	KP188-D					
	133	20			950	958	926	14	6204	KP188-E		
		25					932	18	6305	KP188-F		
		30						22	6205	KP188-G		
		35						27	6206	KP188-H		
	108	20					1000	1008	976	14	6204	KP189-A
		25							982	18	6304	KP189-B
		30								22	6205	KP189-C
	20	14								6206	KP189-D	
	133	20	1150	1158					976	14	6204	KP189-E
		25							982	18	6305	KP189-F
		30								22	6205	KP189-G
		35								27	6206	KP189-H
	108	20			1400	1408			1026	14	6204	KP189-I
		25							1032	18	6304	KP189-A
		30								22	6205	KP189-B
	20	14								6206	KP189-C	
	133	20					1400	1408	1026	14	6204	KP189-D
		25							1032	18	6305	KP189-E
		30								22	6205	KP189-F
		35								27	6206	KP189-G
	108	20	1400	1408					1028	14	6204	KP189-H
		25							1176	18	6307	KP189-I
		30								22	6204	KP190-A
	20	14								6304	KP190-B	
	133	20			1400	1408			1182	18	6205	KP190-C
		25							1176	22	6206	KP190-D
		30								14	6204	KP190-E
		35								18	6305	KP190-F
	108	20					1400	1408	1176	14	6204	KP190-G
		25							1182	18	6205	KP190-H
		30								22	6206	KP190-I
	35	27								6307	KP191-A	
	133	20	1400	1408					1176	14	6204	KP191-B
		25							1182	18	6304	KP191-C
		30								22	6205	KP191-D
		35								14	6206	KP191-E
	108	20			1400	1408			1178	18	6204	KP191-F
		25							1178	22	6305	KP191-G
		30								27	6205	KP191-H
	35	27								6307	KP191-I	
	133	20					1400	1408	1426	14	6204	KP192-A
		25							1432	18	6304	KP192-B
		30								22	6205	KP192-C
		20								14	6206	KP192-D
133	20	1400	1408	1426					14	6204	KP192-E	
	25			1432					18	6305	KP192-F	
	30								22	6205	KP192-G	
	35								27	6206	KP192-H	
						1428			27	6307	KP192-I	